

### BEDIENUNGSANLEITUNG

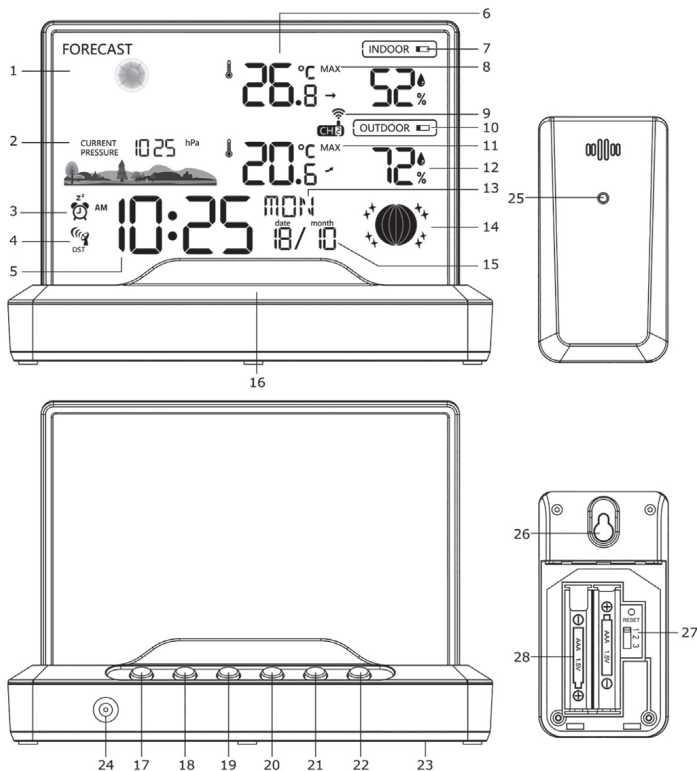
Vielen Dank, dass Sie sich für den Kauf dieses Produkts entschieden haben. Bitte lesen Sie diese Bedienungsanleitung aufmerksam durch, bevor Sie das Gerät in Betrieb nehmen, und bewahren Sie die Anleitung für späteres Nachschlagen sicher auf.



Modell: EWT 86204

Serien-Nr.: 03/12/2024

## 1. Produktbeschreibung



- |   |                                     |
|---|-------------------------------------|
| 1. Wettervorhersage                                 | 16. SNZ/LICHT-Taste                 |
| 2. Barometer  | 17. MODUS-Taste                     |
| 3. Alarm  | 18. ALARM-Taste                     |
| 4. DCF  | 19. PRESSURE-Taste                  |
| 5. Zeit   | 20. CHANNEL-Taste                   |
| 6. Innentemperatur                                  | 21. UP-Taste                        |
| 7. Anzeige für schwache Batterie für das Hauptgerät | 22. DOWN-Taste                      |
| 8. Maximale Innentemperatur und Luftfeuchtigkeit    | 23. Batteriefach für das Hauptgerät |
| 9. Außensensor                                      | 24. Gleichstromanschluss            |
| 10. Anzeige für schwache Batterie des Außensensors  | 25. LED-Anzeige                     |
| 11. Maximale Außentemperatur und Luftfeuchtigkeit   | 26. Loch für Wandmontage            |
| 12. Außenluftfeuchtigkeit                           | 27. Kanal-Taste                     |
| 13. Wochenanzeige                                   | 28. Batteriefach für Außensensor    |
| 14. Mondphase                                       |                                     |
| 15. Kalender  |                                     |
- 7 Tasten: MODUS, ALARM, UP, DOWN, DRUCK, KANAL, SNZ/LICHT

## 1.2. Haupteigenschaften

- DCF-Funksteuerung
- 5 Arten der Wettervorhersage
- Anzeige des Luftdrucks
- Anzeige der Mondphasen
- 3 Kanäle für RF-Funkverbindung zu den Außensensoren
- Anzeige der Innentemperatur: 0°C - 50°C
- Anzeige der Außentemperatur: -40°C - 70°C
- Anzeige der Luftfeuchtigkeit innen/außen: 20% - 99%
- Temperatur-Trend
- Max/Min Temperatur- und Luftfeuchtigkeitsaufzeichnung
- Wochenanzeige in 7 Sprachen
- Alarm mit Schlummerfunktion
- Display mit Hintergrundbeleuchtung
- Kalender

## 1.3. Technische Daten

- Bemessungsspannung: 5.0V
- Bemessungsfrequenz: 50Hz
- Bemessungsaufnahme: 0.5W
- Schutzklasse II:

## Hauptgerät

- Funkgesteuertes Signal: DCF
- Batterien: 2 x AAA-Batterie
- Temperatur-Messeinheit: °C / °F
- Temperatur-Anzeigebereich: 0°C - 50°C
- Luftfeuchtigkeits-Anzeigebereich: RH 20% - 99%

## Außensensor

- Batterien: 2 x AAA-Batterie
- Temperatur-Messbereich: -40°C - 70°C
- Übertragungsbereich: 80 m

## 2. Bestimmungsgemäßer Gebrauch

- Die Funkwetter Station ist ausschließlich für den privaten Gebrauch bestimmt.
- Verwenden Sie die Funkwetter Station nur wie in dieser Bedienungsanleitung beschrieben. Jede andere Verwendung gilt als nicht bestimmungsgemäß und kann zu Sachschäden oder sogar zu Personenschäden führen.
- Der Hersteller haftet nicht für Schäden, die durch nicht bestimmungsgemäßen oder falschen Gebrauch entstanden sind.
- Dieses Gerät kann von Kindern ab 8 Jahren und darüber sowie von Personen mit verringerten physischen, sensorischen oder mentalen Fähigkeiten oder Mangel an Erfahrung und Wissen benutzt werden, wenn sie beaufsichtigt oder bezüglich des sicheren Gebrauchs des Gerätes unterwiesen wurden und die daraus resultierenden Gefahren verstehen.
- Kinder dürfen nicht mit dem Gerät spielen.
- Reinigungs- und Benutzer- Wartung dürfen nicht von Kindern ohne Beaufsichtigung durchgeführt werden.

## 3. Sicherheitshinweise

### 3.1. Sicherheitsinformation

**Warnung:**  
Dieses Signalwort bezeichnet eine Gefährdungssituation, die, wenn Sie nicht vermieden wird, den Tod oder eine schwere Verletzung zur Folge haben kann.

**Vorsicht:**

Dieses Signalwort bezeichnet eine Gefährdungssituation, die, wenn Sie nicht vermieden wird, eine geringfügige oder mäßige Verletzung führen kann.

**Hinweis:**

Dieses Signalwort warnt vor möglichen Sachschäden.

### 3.2. Sicherheitshinweise zu Batterien und Akkus

- Halten Sie das Produkt von Hitzequellen und direkter Sonneneinstrahlung fern, die Batterien können durch Überhitzung explodieren
- Es besteht Verletzungsgefahr!
- Ausgelaufene Batterien oder Akkus nicht mit bloßen Händen berühren
- Versuchen Sie nicht das Gerät kurzzuschließen

## 4. Lieferumfang

- 1x Wetterstation
- 1x Netzteil
- 1x Bedienungsanleitung

## 5. Montage // Inbetriebnahme

### Stromversorgung

- a) Einrichten der Stromversorgung am Basisgerät
  - Entfernen Sie die Abdeckung des Batteriefachs.
  - Legen Sie die Batterien in das Batteriefach ein. Achten Sie dabei auf die korrekte Polarität (+/-) der Batterien, wie im Fach markiert.

- Schließen Sie die Abdeckung des Batteriefachs wieder.
- b) Einrichten der Stromversorgung am Außensensor
- Entfernen Sie die Abdeckung des Batteriefachs.
  - Legen Sie die Batterien in das Batteriefach ein. Achten Sie dabei auf die korrekte Polarität (+/-) der Batterien, wie im Fach markiert.
  - Stellen Sie den Kanalwahlschalter auf den gewünschten Kanal. Hinweis: Diese Wetterstation kann mit einem oder mehreren Außensensoren betrieben werden. Jeder angeschlossene Außensensor muss auf einem anderen Kanal betrieben werden. Wenn nur ein Außensensor angeschlossen ist, sollte dieser auf Kanal 1 betrieben werden.
  - Schließen Sie den Batteriefachdeckel wieder.

### Automatische Zeiteinstellung

Nachdem die Stromversorgung hergestellt wurde, sucht das Gerät automatisch nach einem Funksignal. Wenn das Zeitsignal nicht empfangen werden kann, fahren Sie mit den folgenden Schritten fort:

- Halten Sie die DOWN-Taste ca. 3 Sekunden lang gedrückt, um den Empfang des Funksignals wieder zu initialisieren.
- Wenn das Gerät das Signal immer noch nicht empfängt, muss die Uhrzeit manuell eingestellt werden.

### Manuelle Zeiteinstellung

- Halten Sie die MODUS-Taste ca. 3 Sekunden lang gedrückt, um in den Zeiteinstellungsmodus zu wechseln.
- Die einzustellenden Ziffern blinken.
- Drücken Sie die UP- oder DOWN-Taste, um den Wert zu ändern.
- Drücken Sie die MODUS-Taste zur Bestätigung und fahren Sie mit der nächsten Einstellung fort.
- Reihenfolge der Einstellungen: Zeitzone > Stunden > Minuten > Jahr > MM/TT oder TT/MM-Format > Monat > Tag > Woche Sprache > Beenden
- Drücken Sie abschließend die MODUS-Taste, um die Einstellungen zu speichern und den Einstellungsmodus zu verlassen.

### Einstellung des Alarms

- Drücken Sie die ALARM-Taste, um den Alarm zu prüfen.
- Wenn Sie in den Alarmmodus gelangen, halten Sie die ALARM-Taste ca. 3 Sekunden lang gedrückt, um in den Modus zur Einstellung der Alarmzeit zu gelangen. Die einzustellenden Ziffern blinken.
- Drücken Sie die Tasten UP oder DOWN, um den Wert zu ändern.
- Drücken Sie die ALARM-Taste zur Bestätigung und fahren Sie mit der nächsten Einstellung fort.
- Reihenfolge der Einstellungen: Stunden > Minuten
- Drücken Sie abschließend die ALARM-Taste, um die Einstellungen zu speichern und den Einstellungsmodus zu verlassen. Der Alarm wird automatisch aktiviert.
- Drücken Sie die ALARM-Taste im normalen Anzeigemodus, um die Weckzeit anzuzeigen.
- Wenn Sie die Weckzeit überprüfen, drücken Sie die ALARM-Taste, um die Weckfunktion ein- oder auszuschalten. Das Alarmsymbol wird angezeigt.

### Snooze-Funktion

Wenn der Alarm ertönt, drücken Sie die Taste SNZ/LICHT, um die Schlummerfunktion zu aktivieren. Die Schlummerzeit beträgt 5 Minuten.

### 12/24-Stunden-Auswahl

Drücken Sie bei normalem Betrieb die MODUS-Taste, um das 12-Stunden- oder 24-Stunden-Format auszuwählen.

### Luftdruckanzeige

- Drücken Sie bei normalem Betrieb die Taste PRESSURE, um die Luftdruckanzeige in HPA oder inHg auszuwählen.
- Halten Sie bei normalem Betrieb die Taste PRESSURE ca. 3 Sekunden lang gedrückt, um den Barometer-Kalibrierungsmodus aufzurufen, und drücken Sie die Tasten UP oder DOWN, um den Wert zu ändern.

### Kanalauswahl

Drücken Sie bei normalem Betrieb die Taste CHANNEL, um Kanal 1, Kanal 2, Kanal 3 oder die Zyklusanzeige auszuwählen. Halten Sie die CHANNEL-Taste ca.

3 Sekunden lang gedrückt, um die Werte zurückzusetzen und nach einem HF-Signal zu suchen. Hinweis: Vergewissern Sie sich immer, dass der an der Anzeigeeinheit gewählte Kanal mit der am Außensensor gewählten Kanalloption übereinstimmt.

### Hintergrundbeleuchtung

Wenn das Gerät mit Batterien betrieben wird, drücken Sie bei normalem Betrieb die Taste SNZ/LICHT, um die Hintergrundbeleuchtung einzuschalten. (Hintergrundbeleuchtung auf niedriger Stufe)

Wenn das Gerät mit einem Netzadapter betrieben wird, drücken Sie im Normalmodus die SNZ/LICHT-Taste, um die Hintergrundbeleuchtung einzuschalten. Die Reihenfolge der Einstellung ist Hoch > Niedrig > Aus.

**Hinweis:** Wenn das Gerät nach einem Funksignal sucht, schaltet sich die Hintergrundbeleuchtung aus!

### MAX/MIN-Aufnahme

Drücken Sie bei normalem Betrieb die Taste UP, um die Aufzeichnung der maximalen und minimalen Temperatur und Luftfeuchtigkeit zu überprüfen.

Halten Sie die Taste UP gedrückt, um die Aufzeichnung zu löschen, wenn Sie die Max- und Min-Werte überprüft haben.

### °C/°F Auswahl

Drücken Sie im Normalmodus die Taste DOWN, um °C oder °F auszuwählen.

## 6. Pflege, Reinigung

Reinigen Sie die Wetterstation nur mit einem trockenem Tuch.

Falls die Wetterstation länger nicht im Gebrauch ist trennen Sie diese bitte vom Strom.

## TROUBLESHOOTING / FAQ

- Die Uhrzeit stellt sich nicht automatisch ein!

Nehmen Sie die Wetterstation nochmals vom Netz und stellen Sie die Wetterstation kurzfristig an einem anderen Ort auf (Abstand zu möglichen Sendestörquellen, wie z.B. Radios, Fernseher, o.Ä sollte mindestens 1.5m betragen) und starten Sie die Funksignalsuche neu durch ca. 3-sekündiges Drücken der ▼ DOWN-Taste.

- Die Daten des Außensensors werden nicht angezeigt!

- 1) Prüfen Sie, ob der im Display angezeigte Kanal (1, 2 oder 3) mit dem eingestellten Kanal im Außensensor (im Batteriefach) übereinstimmt. Sie wechseln den Kanal durch Drücken der CHANNEL-Taste und/oder durch Verschieben des Reglers im Batteriefach des Außensensors.
- 2) Nehmen Sie beim Außensensor für ca. 5 Minuten die Batterien heraus. Schieben Sie nun den Regler auf Kanal 3 (falls Sie vorher bereits Kanal 3 verwendet hatten, dann bitte auf Kanal. Legen Sie den Außensensor neben die Station und legen Sie die Batterien wieder ein. Drücken Sie an der Wetterstation die CHANNEL-Taste bis Kanal 3 (falls Sie Kanal 2 am Außensensor eingestellt haben sollten, dann bitte auf Kanal 2 stellen) im kleinen Feld angezeigt wird. Halten Sie nun für ca. 3-5 Sekunden die CHANNEL-Taste gedrückt, die Anzeige blinkt daraufhin und startet den Suchlauf. Sollte die Temperatur nicht innerhalb 90 Sekunden angezeigt haben, versuchen Sie das Gleiche nochmal mit einem anderen Kanal. Ansonsten wenden Sie sich via E-Mail an den Hersteller.

- Das Display bleibt dunkel, leuchtet nicht oder nur kurz!

Diese Wetterstation verfügt über ein sogenanntes Negativ-Display, das heißt im Gegensatz zu herkömmlichen LC-Displays werden die dunklen Stellen, hell beleuchtet und vice versa. Das Display wird daher bei Nichtbetrachtung, sprich ohne Tastenberührung, auf Sleep gestellt, damit die Batterien oder Akkus nicht bereits nach wenigen Tagen leer sind. Sollten Sie das Display immer aktiviert haben wollen, empfehlen wir Ihnen den Betrieb mit dem mitgelieferten Netzteil.

- Mein Problem ist nicht aufgeführt!

Bitte wenden Sie sich jederzeit via E-Mail an den Hersteller oder Ihren Verkäufer!

## EU Erklärung der Konformität (Doc.)

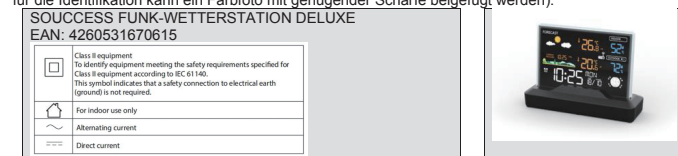
RE Richtlinie 2014/53/EU, LVD 2015/35/EU, EMC 2014/30/EU, RoHS 2011/65/EU, 2015/863 Wir

Firmennamen:	SOUUCCESS GMBH
Anschrift:	ADALBERT-STIFTER-STRASSE 21
Postleitzahl und Stadt:	86316 FRIEDBERG
E-mail Adresse:	INFO@SOUUCCESS.COM

erklären Sie, daß das Dokument unter unserer alleinigen Verantwortlichkeit herausgegeben wird und zu dem folgenden Produkt gehört:

Modell/Produkt:	EWT 86204
Type/EAN:	4260531670615
Seriennummer:	03/12/2024
Frequenzband:	433,986 MHz
Abgestr. max. Sendeleistung:	-15,97dBm

Gegenstand der Erklärung (Kennzeichnung des Gerätes zwecks Rückverfolgbarkeit; falls notwendig für die Identifikation kann ein Farbfoto mit genügender Schärfe beigefügt werden):



Der oben beschriebene Gegenstand der Erklärung erfüllt die einschlägigen Harmonisierungsvorschriften der Union:

RED 2014/53/EU	RoHS 2011/65/EU, 2015/863
LVD 2015/35/EU	
EMC 2014/30/EU	

Die folgenden harmonisierten Standards und technische Spezifikationen sind angewendet worden (Kennnummer, die angewandte Fassung und das Ausgabedatum) :

<b>Titel, Datum des Standards/der Spezifikation:</b>	EN 50663:2017	EN 62368-1:2020 + 11:2020
EN 62479:2010	EN 301 489-1 V2.2.3 (2019-11)	EN 301 489-3 V2.3.2 (2023-01)
EN 300-330 V2.1.1 (2017-2012)	IEC 62321-3-1: 2013, IEC 62321-5: 2013	IEC 62321-4: 2013+AMD1: 2017
EN 300 220-1 V3.1.1 (2017-02)	IEC 62321-6:2015, IEC 62321-7-1: 2015	IEC 62321-7-2: 2017, IEC 62321-8: 2017
EN 300 220-2 V3.1.1 (2017-02)		

<b>Benannte Stelle (falls zutreffend):</b>	<b>Kenn-Nummer der benannten Stelle:</b>

**Zusätzliche Information:**

<b>Unterzeichnet für und im Namen von :</b>	<b>30/11/2023</b>	<b>HÜBNER MANUEL (GESCHÄFTSFÜHRER)</b>
(Ausstellungsort)	(Ausstellungsdatum)	(Name, Funktion, Unterschrift)

## Altgeräte-Entsorgung

Dieses Produkt am Ende der Lebensdauer nicht in den normalen Haushaltsabfall geben, sondern an einem Recycling-Sammelzentrum für elektrische und elektronische Geräte abgeben. Das Symbol auf dem Produkt, der Bedienungsanleitung oder der Verpackung weist darauf hin.



## Kundenservice:



SOUUCCESS GmbH  
 Adalbert-Stifter-Str. 21  
 D-86316 Friedberg  
 Kontakt: info@souuccess.com