



DAB+ Steckdosenradio mit Bewegungsmelder

Art.-Nr.4260531670264

BEDIENUNGSANLEITUNG

Vielen Dank, dass Sie sich für den Kauf dieses Produkts entschieden haben. Bitte lesen Sie diese Bedienungsanleitung aufmerksam durch, bevor Sie das Gerät in Betrieb nehmen, und bewahren Sie die Anleitung für späteres Nachschlagen sicher auf. Falls Sie das Produkt an eine dritte Person weitergeben, sollte diese Bedienungsanleitung stets mitgegeben werden.



Inhalt

Technische Daten	2
Bedienelemente	3
Sicherheitshinweise	4
Erstinbetriebnahme	5
Spannungsversorgung	5
USB-Ladeanschluss	5
Zeit einstellen	5
Alarm einstellen	6
Snooze-Funktion	6
Sleep-Timer	6
Radio – Bedienung	6
PIR-Sensor AN	6
PIR-Sensor AUS	6
Bewegungsmelder aktivieren	7
Tipps zum besseren UKW/DAB-Empfang	7
Halbautomatischer Sendersuchlauf	7
Senderspeicher programmieren	7
Einstellungen	8
DAB-Menü	8
UKW-Menü	8
System-Menü	9
Reinigung und Pflege	9

Technische Daten

Modell: FSD-118

USB-Ladeausgang: 5 V DC 1000 mA

Ausgangsleistung: 2,0 W

Schutzklasse: II

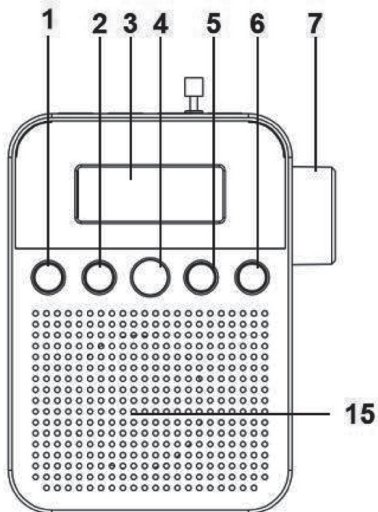
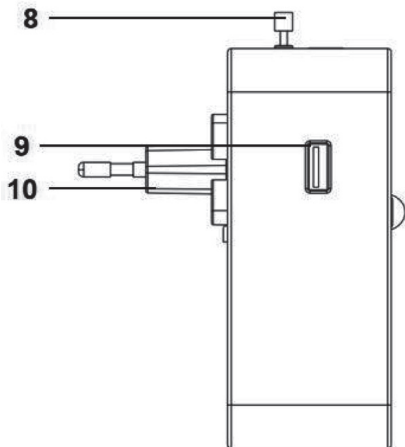
Gewicht (netto): ca. 0,2 kg

UKW-Frequenzbereich: 87,5 – 108,0 MHz

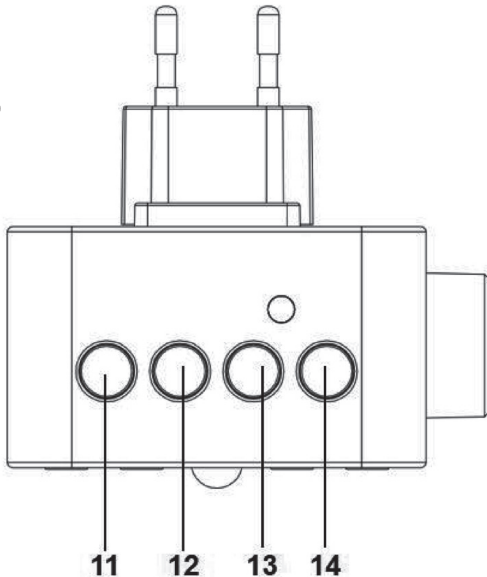
DAB-Frequenzbereich: 174,92 – 239,20 MHz

Li-Ion Akku: 500 mAh

Bedienelemente



- 1 Betriebs-/Funktions-Taste
- 2 Info-/Menü-Taste
- 3 Display
- 4 PIR-Sensor
- 5 M- Taste (Sendersuchlauf nach links)
- 6 M+ Taste (Sendersuchlauf nach rechts)
- 7 Lautstärkereglер
- 8 Antenne
- 9 USB-Ladeanschluss
- 10 Netzstecker
- 11 Scan-/Enter-Taste
- 12 Zeit-/Set-Taste
- 13 Alarm-Taste
- 14 Sleep-/Snooze-Taste
- 15 Lautsprecher



Grundsätzliche Sicherheitshinweise

Bitte lesen Sie vor der Erstinbetriebnahme sämtliche Anweisungen und wichtigen Hinweise aufmerksam durch, um ein Höchstmaß an Sicherheit und Effektivität zu gewährleisten.

- Um das Risiko eines Feuers oder Stromschlags zu vermeiden, sollten Sie das Gerät niemals Regen oder Feuchtigkeit aussetzen. Folgerichtig dürfen Sie das Gerät nicht in der unmittelbaren Umgebung von Wasser (z.B. Badewannen, Schwimmbecken oder feuchten Kellerräumen) benutzen.
- Betreiben Sie das Gerät nicht in extrem heißen oder kalten, staubigen oder feuchten Räumen.
- Dieses Gerät eignet sich nur für den privaten Hausgebrauch. Verwenden Sie das Gerät nur für den dafür bestimmten und hier beschriebenen zweck. Dieses Gerät eignet sich nicht für den kommerziellen Einsatz.
- Achten Sie darauf, dass der Netzstecker nicht in Kontakt mit Hitzequellen kommt.
- Berühren Sie den Netzstecker niemals mit feuchten Händen.
- Stellen Sie vor der Erstinbetriebnahme sicher, dass die auf dem Typenschild des Geräts angegebene Betriebsspannung mit der in Ihrem Haushalt befindlichen Netzspannung übereinstimmt.
- Der Netzstecker muss jederzeit leicht erreichbar sein.
- Verdecken Sie Belüftungsöffnungen am Gerät nicht mit Gegenständen wie z.B. Zeitungen, Tischdecken, Vorhängen usw.
- Um das Risiko eines Brandes oder Stromschlags zu vermeiden, setzen Sie das Gerät weder Regen noch Feuchtigkeit aus. Schützen Sie das Gerät vor Tropfen und Spritzwasser. Gegenstände die mit Flüssigkeiten gefüllt sind (z.B. Vasen) sollten nicht auf das Gerät gestellt werden.
- Offene Zündquellen, wie z.B. brennende Kerzen, dürfen nicht auf das Gerät gestellt werden.
- Öffnen Sie niemals das Gehäuse dieses Geräts. Versuchen Sie nicht, das Gerät selbst zu reparieren. Fragen Sie immer in einer qualifizierten Fachwerkstatt um Hilfe. Um Gefahren zu vermeiden, lassen Sie ein abgenutztes oder beschädigtes Kabel stets vom Hersteller oder in einer qualifizierten Fachwerkstatt durch ein Kabel desselben Typs ersetzen. Prüfen Sie das Netzkabel regelmäßig auf Schäden.
- Aus Sicherheitsgründen darf ein abgenutztes oder beschädigtes Kabel nur vom Hersteller oder in einer qualifizierten Fachwerkstatt durch ein Kabel desselben Typs ersetzt werden.
- Ziehen Sie den Netzstecker aus der Steckdose, wenn Sie das Gerät für einen längeren Zeitraum nicht benutzen.
- Ziehen Sie den Netzstecker aus der Steckdose, bevor Sie das Gerät warten, reinigen oder nicht benutzen. Ziehen Sie ausschließlich den Netzstecker aus der Steckdose, um das Gerät vom Stromnetz zu trennen (nicht am Netzkabel ziehen).
- Aus Sicherheitsgründen halten Sie sämtliches Verpackungsmaterial (Plastiktaschen, Schachteln usw.) stets von Kindern fern.



Dieses Symbol ist auf dem Gerät markiert und weist den Benutzer auf wichtige Bedienungs- und Wartungs-Informationen in der beigelegten Dokumentation des Produkts hin.



WARNUNG:

Kinder dürfen nicht mit der Verpackungsfolie spielen.
Es besteht Erstickungsgefahr!

- Dieses Gerät ist nicht dafür geeignet, von Personen (auch Kindern) benutzt zu werden, die über eingeschränkte physische, geistige oder sensorische Fähigkeiten verfügen, oder denen es an Erfahrung und Fachwissen mangelt, außer Sie werden von einer für die Sicherheit verantwortlichen Person beaufsichtigt oder betreffend dieses Gerätes gründlich eingewiesen.
- Kinder müssen zu jeder Zeit beaufsichtigt werden, damit sie nicht mit dem Gerät spielen.

Erstinbetriebnahme

- Wählen Sie einen geeigneten Anschlussort, an dem das Gerät leicht bedient werden kann.
- Achten Sie darauf, dass das Gerät ausreichend belüftet wird.

Spannungsversorgung

1. Stecken Sie den Netzstecker am Gerät an.
2. Schließen Sie das Gerät an einer Netzsteckdose Ihres Haushalts an. Achten Sie darauf, dass die Netzsteckdose geerdet ist.

Hinweis:

- Dieses Gerät sollte nur mit dem (mitgelieferten) Netzstecker betrieben werden. Benutzen Sie dieses Gerät nicht in Verbindung mit anderen Geräten.
- Ziehen Sie den Netzstecker aus der Steckdose, wenn Sie das Gerät für einen längeren Zeitraum nicht benutzen.
- Dank des integrierten Li-Ion Akkus können Sie dieses Radio auch ohne Steckdose betreiben.

USB-Ladeanschluss

Dieses Gerät verfügt über einen USB-Ladeanschluss, den Sie dazu benutzen können, den Akku Ihres Smartphones über ein USB-Kabel zu laden.

Hinweis:

Der USB-Ladeanschluss kann nicht zur Musikwiedergabe von USB-Speichergeräten genutzt werden.

Zeit einstellen

Die Uhrzeit wird automatisch mit dem DAB-Signal synchronisiert.

Wenn Sie die Zeit manuell einstellen möchten, müssen Sie zuerst den PIR-Sensor ausschalten und das Gerät in den Stand-by-Modus schalten.

- Halten Sie die Alarm-Taste gedrückt, um den PIR-Sensor an- oder auszuschalten.
 - Mit den M+ und M– Tasten können Sie die Einstellungen vornehmen.
 - Mit der Scan-/Enter-Taste bestätigen Sie die Einstellungen.
 - Die Zeit kann nur manuell eingestellt werden, wenn sich das Radio im Stand-by-Modus befindet.
1. Halten Sie die Alarm-Taste gedrückt, um den PIR-Sensor auszuschalten.
 2. Halten Sie die Betriebstaste 3 Sekunden lang gedrückt, um das Gerät in den Stand-by-Modus auszuschalten.
 3. Drücken Sie die Zeit-/Set-Taste. Die Zeit wird im Display angezeigt und die Stunden blinken.
 4. Mit den M+ und M– Tasten können Sie die aktuelle Stunde einstellen.

5. Bestätigen Sie die Einstellung mit der Scan-/Enter-Taste. Dann können Sie auf die gleiche Weise die Minuten und das Datum einstellen.

Alarm einstellen

Sie können zwei verschiedene Alarmzeiten einstellen.

1. Drücken Sie die Alarm-Taste. Im Display blinken die Stunden.
2. Mit den M+ und M- Tasten können Sie die gewünschte Alarmstunde einstellen, dann bestätigen Sie die Einstellung mit der Scan-/Enter-Taste.
3. Zum Einstellen der Minuten wiederholen Sie Schritt (2).
4. Nach dem Bestätigen mit der Scan-/Enter-Taste können Sie den Weckton mit den M+ und M- Tasten einstellen (Summton oder Radio).
5. Bestätigen Sie mit der Scan/Enter-Taste, dann können Sie die Lautstärke des Alarms einstellen.
6. Wählen Sie „Alarm an“ und bestätigen Sie. Jetzt ist der Alarm aktiviert.

Alarm 2: Drücken Sie Alarm und wählen Sie Alarm 2, wiederholen die Schritte 2-6 für den 2. Alarm und bestätigen Ihre Einstellungen mit der SCAN/ENTER-Taste.

Snooze-Funktion (Schlummern)

Nachdem der Alarm ausgelöst wurde, können Sie die Snooze-/Sleep-Taste drücken, um noch ein paar Minuten länger zu schlafen. Der Alarm wird für 9 Minuten ausgeschaltet und ertönt dann erneut.

Sleep-Funktion (PIR-Sensor AUS)

1. Um den Sleep-Timer zu aktivieren, drücken Sie die Snooze-/Sleep-Taste. Dann können Sie den Timer mit den M+ und M- Tasten einstellen. Wählen Sie:
Aus / 15 Min. / 30 Min. / 45 Min. / 60 Min. / 90 Min.
2. Nachdem die gewünschte Timer-Zeit im Display angezeigt wird, bestätigen Sie mit der Scan/Enter-Taste. Der Sleep-Timer ist nun aktiviert und im Display wird das Symbol des Timers angezeigt. Wenn Sie z.B. 15 Minuten als Timer-Zeit ausgewählt haben, wird im Display „S15“ angezeigt. Sobald der Timer auf Null zurückgezählt hat, wird das Gerät automatisch ausgeschaltet.

Radio – Bedienung

PIR-Sensor AN

Der PIR-Sensor kann Bewegungen im Umkreis von 3 Metern erkennen. 4 Sekunden nach Erkennung einer Bewegung schaltet sich das Gerät automatisch für 10 Minuten lang ein. Jede weitere erfasste Bewegung, lässt den Countdown wieder von neuem starten. Das Gerät schaltet sich 10 Minuten nach der letzten erfassten Bewegung automatisch ab. Sie aktivieren den Sensor durch Drücken der INDU/ALARM-Taste bis INDU OFF im Display erscheint. Danach mit den Pfeiltasten auf ON stellen und Bestätigen durch Drücken der SCAN/ENTER-Taste.

PIR-Sensor AUS

- Drücken Sie die Betriebs-/Funktionstaste, um das Gerät einzuschalten.
- Drücken Sie nochmals die Betriebs-/Funktionstaste, um vom UKW- zum DAB-Modus umzuschalten.

- Halten Sie die Scan-/Enter-Taste 3 Sekunden lang gedrückt, bis der automatische Sendersuchlauf gestartet wird. Alle verfügbaren Radiostationen werden abgespeichert.
- Mit den M+ und M– Tasten können Sie die Frequenz manuell absuchen und den Empfang der einzelnen Stationen optimieren.
- Zum Aufrufen einer Radiostation drücken Sie die Zeit-/Set-Taste und suchen dann eine Station mit den M+/Tune+ und M–/Tune– Tasten aus.
- Mit dem Lautstärkeregler können Sie eine für Sie angenehme Lautstärke einstellen.

Bewegungsmelder aktivieren

- Schalten Sie das Radio ein und aktivieren das DAB-Radio.
- Drücken Sie die Taste INDU/ALARM und halten Sie diese gedrückt, bis im Display INDU OFF erscheint.
- Durch betätigen der Pfeiltasten unter dem Display können Sie auf INDU ON wechseln.
- Danach drücken Sie die Starttaste, um das Menü wieder zu verlassen.

Der Bewegungsmelder ist nun aktiviert und startet selbstständig nach Erfassen einer Bewegung und schaltet sich nach 10 Minuten wieder ab. Bei erneuter Bewegung startet das Radio wieder automatisch.

Zum Deaktivieren gehen Sie identisch vor und stellen die Anzeige auf INDU OFF.

Tipps zum besseren UKW-/DAB-Empfang

- UKW- und DAB-Empfang sind ortsabhängig.
- Ziehen Sie die Teleskopantenne vollständig aus.
- Abhängig von Ihrem Aufstellort können einige Radiostationen in Ihrer Region eventuell nur mit Störungen oder sogar gar nicht empfangen werden.
- Bei der Wiedergabe einer Radiostation werden Zeit und Datum vom Rundfunk bereitgestellt.
- Die zusätzlichen Informationen für UKW und/oder DAB (RDS/DLS) können unterschiedlich ausfallen. Diese Informationen werden gesondert ausgewählt und übertragen.
- Die aktivierte Einstellung wird im Display mit dem Symbol „SL“ angezeigt. Aus technischen Gründen kann das Symbol versteckt sein, abhängig von den angezeigten Bildschirminformationen.

Automatischer Sendersuchlauf

Halten Sie die M+/Tune+ oder M–/Tune– Taste 2 Sekunden lang gedrückt, um den automatischen Sendersuchlauf zu starten. Sobald eine aktive Radiostation gefunden wurde, wird der Suchlauf unterbrochen.

Senderspeicher programmieren

Sie können bei diesem Radio bis zu 30 Radiostationen für UKW oder DAB abspeichern.

1. Stellen Sie eine Radiostation ein, die Sie abspeichern möchten.
2. Halten Sie die Zeit-/Set-Taste 3 Sekunden lang gedrückt. Die Nummer des Speicherplatzes wird im Display angezeigt.
3. Wenn Sie die Speicherplatznummer ändern möchten, drücken Sie die M+ oder M– Taste, um durch den Speicher zu blättern (1 – 30).
4. Bestätigen Sie den gewählten Speicherplatz mit der Scan-/Enter-Taste.
5. Nun können Sie weitere Radiostationen in den Speicher übernehmen, indem Sie die Schritte 2-5 wiederholen.

Einstellungen

Das Einstellungsmenü besteht aus dem Hauptmenü und diversen Untermenüs mit individuellen Optionen. Um das Menü aufzurufen, halten Sie die Info-/Menü-Taste während der DAB- oder UKW-Wiedergabe gedrückt.

- Im Menü können Sie mit den M+ und M– Tasten navigieren.
- Zum Auswählen eines Untermenüs oder zum Bestätigen einer Eingabe drücken Sie die Scan-/Enter-Taste.
- Um das Menü zu verlassen, drücken Sie die INFO/MENÜ-Taste.

Hinweis:

Wenn Sie länger als 20 Sekunden keine Taste drücken, wird das Menü automatisch geschlossen.

Sowohl der DAB-Modus wie auch der UKW-Modus verfügen über ein Einstellmenü. Im folgenden werden die Einstellungen im DAB- und UKW-Menü, sowie im Menü für Systemeinstellungen erläutert:

DAB-Menü

Das DAB-Menü verfügt über folgende Untermenüs:

- Vollständiger Suchlauf: Der Sendersuchlauf wird gestartet und das DAB-Frequenzband nach Radiostationen durchsucht.
- Manuelle Sendersuche: Hierfür müssen Sie die genaue Frequenz der Radiostation wissen. Diese Frequenz finden Sie auf der Internetseite des Radioanbieters. Wählen Sie die einzelnen Frequenzen mit dem Tune-Regler aus. Dann starten Sie den manuellen Suchlauf mit der Enter-Taste. Die Stationsgruppe wird nach kurzer Zeit im Display angezeigt. Drücken Sie nun nochmals die Enter-Taste.
- DRC: Kurzbezeichnung für „Digital Range Control“ (Dynamikbereich). Dieser Dynamikbereich beschreibt das Verhältnis zwischen dem leisesten und lautesten Ton. Wenn der Dynamikbereich sehr groß ist, dann werden sowohl sehr leise Töne als auch sehr laute Geräusche wiedergegeben. Unter Umständen könnte dies zu Problemen bei der Wiedergabe führen. Nehmen wir z.B. an, dass Sie eine Radiostation in relativ lauter Umgebung anhören. Durch Erhöhen der Lautstärke können Sie die leisen Passagen lauter wiedergeben. Dies hat jedoch den Nachteil, dass die lauten Passagen unangenehm laut werden können. Hier macht es Sinn, den Dynamikbereich zu reduzieren.
Sie haben die Wahl zwischen folgenden Optionen:
 - > DRC Aus: Der Dynamikbereich wird nicht reduziert.
 - > DRC Niedrig: Der Dynamikbereich wird leicht reduziert.
 - > DRC Hoch: Der Dynamikbereich wird stark reduziert.
- Prune: Es kann vorkommen, dass einige Radiostationen nach einem erneuten Sendersuchlauf oder bei einem Standortwechsel nicht mehr empfangen werden können. Mit dieser Funktion können Sie diese Stationen aus der Senderliste löschen. Bitte mit der Enter-Taste bestätigen.
- System: Mit dieser Funktion können Sie die Systemeinstellungen vornehmen (z.B. Zeit, Sprache, Hintergrundbeleuchtung usw.).

UKW-Menü

- Audio-Einstellungen: Wählen Sie die gewünschte Option für den Audiomodus.
- Scan-Einstellung: Wählen Sie die gewünschte Suchlauf-Option.

System-Menü (DAB und UKW)

Das Systemmenü verfügt über folgende Untermenüs:

- Zeit: Einstellung von Minuten, Stunden, Datum und Jahr.
- Hintergrundbeleuchtung: Wählen Sie Ihre gewünschte Beleuchtung:
 - Hoch: Display leuchtet in der hellsten Stufe
 - Mittel: Display leuchtet in der mittleren Helligkeitsstufe
 - Niedrig: Display leuchtet mit geringer Helligkeit (spart Akku)
- Sprache: Wählen Sie die Display-Menüsprache.
- Zurück auf Werkseinstellungen (Reset): Drücken Sie die Info/Scan-Taste, wenn Sie das Gerät auf die Werkseinstellungen zurücksetzen möchten. Sämtliche Einstellungen, die Sie vorgenommen haben, gehen verloren.
- Software-Version: Hier können Sie sich die Software-Version Ihres Geräts anzeigen lassen.

Reinigung und Pflege

Vorsicht: Tauchen Sie das Radio nicht in Wasser oder andere Flüssigkeiten und achten Sie darauf, dass kein Wasser in das Geräteinnere des Radios gelangt.

- Ziehen Sie immer zuerst den Netzstecker aus der Steckdose, bevor Sie das Gerät reinigen.
- Wischen Sie das Gehäuse mit einem weichen, trockenen Tuch ab und lassen Sie das Radio nach dem Reinigen vollständig trocknen.
- Starke Verschmutzungen können mit einem leicht feuchten Tuch ohne Zugabe von Reinigungsmitteln abgewischt werden.
- Verwenden Sie keine aggressiven Reinigungsmittel, Nylonbürsten, scharfe oder metallische Reinigungswerkzeuge, Messer, Eisenspachteln oder ähnliches. Dies könnte die Geräteoberfläche beschädigen.
- Lagern Sie das Radio an einem trockenen und sauberen Ort.

Um die ständige Verbesserung dieses Geräts sicherzustellen, behält sich der Hersteller das Recht vor, Änderungen an Text, Konstruktion und Technischen Daten ohne vorherige Benachrichtigung durchzuführen.

Dieses Gerät wurde nach den aktuellen CE-Richtlinien getestet, wie z.B. elektromagnetische Kompatibilität, und Niederstromrichtlinien. Das Gerät wurde in Übereinstimmung mit den aktuellen Sicherheitsrichtlinien entwickelt.

EU Erklärung der Konformität (Doc.)

RED Richtlinie 2014/53/EU

ver161018

Wir

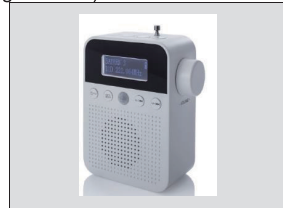
Firmennamen:	SOUUCCESS GMBH
Anschrift:	ADALBERT-STIFTER-STRASSE 21
Postleitzahl und Stadt:	86316 FRIEDBERG
Telefon Nummer:	
E-mail Adresse:	INFO@SOUUCCESS.COM

erklären Sie, daß das Dokument unter unserer alleinigen Verantwortlichkeit herausgegeben wird und zu dem folgenden Produkt gehört:

Modell / Produkt:	FSD-118 / DAB+ STECKDOSEN RADIO
Type :	4260531670264
Charge	
Seriennummer:	20/01/2024

Gegenstand der Erklärung (Kennzeichnung des Gerätes zwecks Rückverfolgbarkeit; falls notwendig für die Identifikation kann ein Farbfoto mit genügender Schärfe beigelegt werden):

DAB+ STECKDOSEN RADIO
MIT BEWEGUNGSMELDER



Der oben beschriebene Gegenstand der Erklärung erfüllt die einschlägigen Harmonisierungsvorschriften der Union:

RED Richtlinie 2014/53/EU	
LVD	
RoHS	

Die folgenden harmonisierten Standards und technische Spezifikationen sind angewendet worden (Kennnummer, die angewandte Fassung und das Ausgabedatum) :

Titel, Datum des Standards/der Spezifikation:

EN 62368-1:2020+A11:2020	EN 62479: 2010
EN 55032: 2015	EN 62321-5: 2014; EN 62321-4: 2014
EN 55035: 2017	EN 62321-7-1: 2015
EN 61000-3-2: 2014	EN 62321-7-2: 2017;
EN 61000-3-3: 2013	EN 62321-3-1: 2014
Final draft ETSI EN 303 345 1.1.7 (2017-03)	EN 50564 : 2011

Benannte Stelle (falls zutreffend):

Kenn-Nummer der benannten Stelle:

Zusätzliche Information:

--

Unterzeichnet für und im Namen von :

FRIEDBERG 18/05/2020
(Ausstellungsort) (Ausstellungsdatum)

HÜBNER MANUEL, GESCHÄFTSFÜHRER
(Name, Funktion, Unterschrift)

Altgeräte-Entsorgung

Dieses Produkt am Ende der Lebensdauer nicht in den normalen Haushaltsabfall geben, sondern an einem Recycling-Sammelpunkt für elektrische und elektronische Geräte abgeben. Das Symbol auf dem Produkt, der Bedienungsanleitung oder der Verpackung weist darauf hin.

