

# LED-TEELICHTER „FLAME“, 6ER-SET

4260531670677

## BEDIENUNGSANLEITUNG

Vielen Dank, dass Sie sich für den Kauf dieses Produktes entschieden haben. Bitte lesen Sie diese Gebrauchsanweisung vor Inbetriebnahme/Erstgebrauch durch und beachten Sie die Sicherheitshinweise. Bewahren Sie die Anleitung für späteres Nachschlagen auf.



 SUNNENKERZE

Modell-Nr.: HK-729-1.4x1.5"

Serien-Nr. 26/05/2024

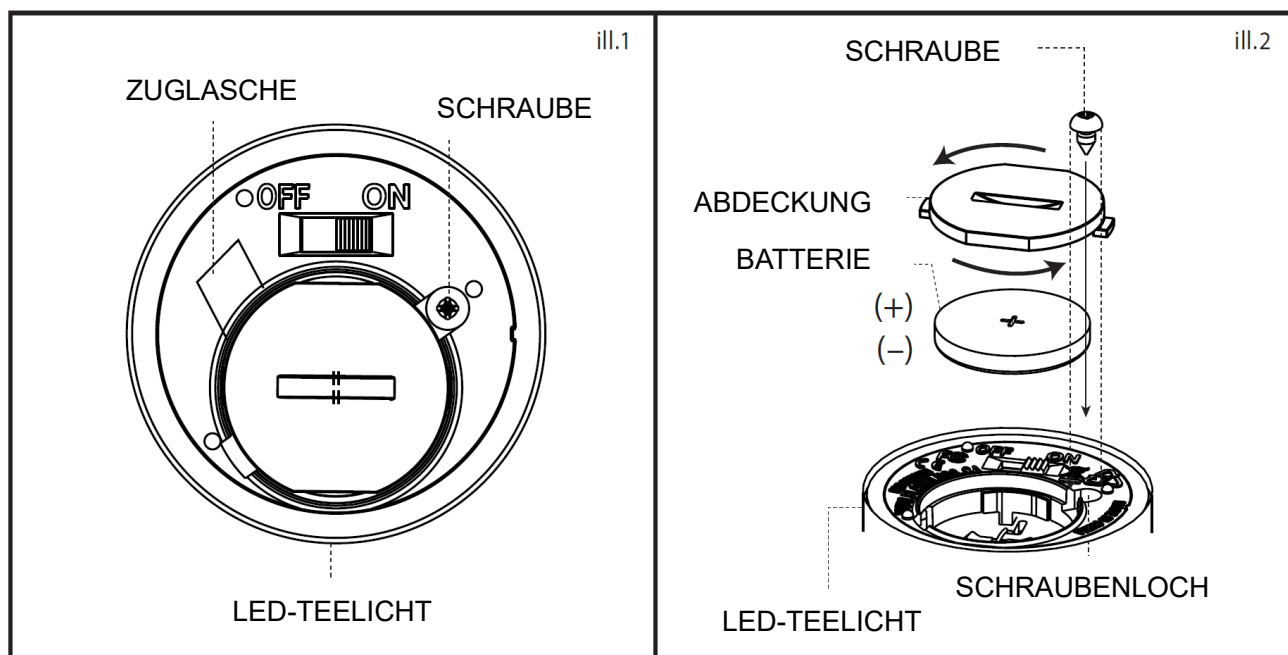
### VOR DEM ERSTGEBRAUCH

1. Entfernen Sie die transparente Zuglasche (Batterieschutzstreifen) und schieben Sie den Schalter in die Position „ON“. (Abb.1)

### AUSTAUSCH DER BATTERIEN

1. Entfernen Sie die Sicherheitsschraube neben dem Batteriefach mit einem Standardwerkzeug (Kreuzschlitzschraubendreher, Abb. 2).
2. Entfernen Sie den Deckel des Batteriefachs, indem Sie ihn mit einer Münze drehen. Es ist eine 1/8 Umdrehung gegen den Uhrzeigersinn von Nöten. (Abb.2)
3. Entfernen Sie die verbrauchte Batterie und entsorgen Sie diese auf sichere Weise und gemäß der Batterieentsorgungsvorschriften Ihres Kreises.

4. Reinigen Sie vor dem Batteriewechsel die Kontakte der Batterie und im Teelicht. Verwenden Sie hierzu ein weiches, trockenes Tuch.
5. Legen Sie eine CR2032 3V-Lithiumbatterie ein und achten auf die korrekte Polarität wie gezeigt. (Abb.2)
6. Bringen Sie die Abdeckung wieder an, indem Sie den Deckel um 1/8 im Uhrzeigersinn drehen. Verwenden Sie danach wieder einen Schraubenzieher, um die Sicherheitsschraube fest anzubringen.



#### VORSICHT!

- Bei diesem Produkt handelt es sich um eine flammenlose Kerze. Um Brandgefahr zu vermeiden, zünden Sie den Docht niemals an.
- Kontakt mit Wasser vermeiden.
- Dies ist kein Spielzeug. Nur für dekorative Zwecke.
- Ersetzen Sie verbrauchte Batterien durch CR2032 3V Lithiumbatterien.
- Wenn die Batterien nicht wie angegeben mit der richtigen Polarität eingelegt werden, kann dies zu einer Verkürzung der Batterielebensdauer oder zu Schäden (wie Auslaufen der Batterie) führen. Batterien können überhitzen, explodieren oder auslaufen und Verbrennungen verursachen, wenn sie unsachgemäß gelagert, falsch eingelegt, aufgeladen oder Wasser, Feuer oder hohen Temperaturen ausgesetzt werden.
- Werfen Sie Batterien nicht ins Feuer.
- Entfernen Sie die Batterien, wenn diese leer sind oder wenn das Produkt längere Zeit nicht verwendet wird.
- Halten Sie Batterien von Kindern fern. Bei Verschlucken sofort einen Arzt aufsuchen.
- Lassen Sie die Teelichter bei Wind oder schlechtem Wetter nicht draußen.
- Batterien sollten recycelt oder auf sichere Weise entsorgt werden (siehe Entsorgung).

**BITTE BEACHTEN:** Die Farbintensität und der Farbton können von Teelicht zu Teelicht variieren. Aufgrund unterschiedlicher Faktoren und Umwelteinflüssen kann sich die Farbe mit der Zeit verändern oder verblassen.

## **LIEFERUMFANG:**

6x LED-Teelicht „Flame“

6x Knopfzellenbatterie (CR2032 Lithium enthalten)

6x Batterieschutzstreifen (Transportschutz vor Verwendung entfernen)

## **AUFBEWAHRUNG**

Schalten Sie die Teelichter aus und bewahren Sie diese an einem trockenen und frostfreien Ort auf, wenn Sie diese längere Zeit nicht verwenden.

## **REINIGUNG**

Die Teelichter regelmäßig mit einem Tuch reinigen. Reinigen Sie diese mit einem trockenen Tuch. Auf keinen Fall dürfen scharfe Gegenstände oder aggressive Reinigungsmittel zum Reinigen verwendet werden.

## **SICHERHEITSHINWEISE**

- Das Gerät darf nur benutzt werden, wenn es unbeschädigt und einwandfrei funktioniert. Wenn Teile des Geräts oder das ganze Gerät defekt sind oder nicht wie vorgesehen funktionieren, muss das Gerät von einer Fachkraft repariert werden.
- Für den sicheren Umgang mit diesem Gerät ist es notwendig, dass der Benutzer diese Gebrauchsanweisung gelesen und verstanden hat. Bitte stets alle Sicherheitshinweise beachten!
- Achten Sie immer auf einen ebenen Aufstelluntergrund, damit die Leuchte nicht kippen und beschädigt werden kann.


## **ALTGERÄTE-ENTSORGUNG**

Dieses Produkt am Ende der Lebensdauer nicht in den normalen Haushaltsabfall geben, sondern an einem Recycling-Sammelpunkt für elektrische und elektronische Gerät abgeben. Das Symbol auf dem Produkt, der Bedienungsanleitung oder der Verpackung weist darauf hin.

Gebrauchte Batterien gehören nicht in den Hausmüll. Als Verbraucher sind Sie gesetzlich verpflichtet, gebrauchte Akkus zur fachgerechten Entsorgung zurückzugeben. Sie können Ihre Akkus bei den öffentlichen Sammelstellen in Ihrer Gemeinde abgeben oder überall dort, wo Akkus der gleichen Art verkauft werden.

## **KONFORMITÄTSERKLÄRUNG**

Der Hersteller erklärt, dass sich dieses Gerät in Übereinstimmung mit allen erforderlichen EU-Richtlinien befindet.

Hersteller:  **NNENKERZE**  
SONNENKERZE ist eine Marke der  
SOUUCCESS GMBH  
ADALBERT-STIFTER-STRASSE 21  
D-86316 FRIEDBERG  
KONTAKT: [INFO@SOUUCCESS.COM](mailto:INFO@SOUUCCESS.COM)

